

**ПРЕОБРАЗОВАТЕЛИ ЧАСТОТЫ
с интеллектуальными
функциями
управления насосами**



Серия PDM

Руководство по эксплуатации

2017



Содержание

1	Цель руководства	4
2	Техника безопасности	5
2.1	Общие требования безопасности	5
2.2	Требования безопасности перед монтажом оборудования	5
2.3	Требования безопасности при монтаже оборудования	5
2.4	Требования безопасности при электромонтаже	5
2.5	Требования безопасности перед включением питания	6
2.6	Требования безопасности при включении источника питания	7
2.7	Требования безопасности при эксплуатации	7
2.8	Требования безопасности при обслуживании	8
3	Хранение и утилизация преобразователя частоты	8
3.1	Хранение	8
3.2	Утилизация	9
4	Технические характеристики, внешний вид и подключение преобразователя частоты	9
4.1	Основные особенности	9
4.2	Технические характеристики	9
4.3	Габаритные и установочные размеры, внешний вид	11
4.4	Схема подключения силовых клемм и клемм управления	11
4.5	Схемы подключения датчиков	12
4.5.1	Схема подключения передающего манометра	13
4.5.2	Схема подключения датчика давления	13
4.6	Подключение управляющих цепей	14
5	Пульт управления	15
5.1	Функционирования клавиш пульта управления	15
5.2	Световая индикация пульта управления	15
5.3	Описание основных операций	16
6	Быстрый старт	18
6.1	Настройка параметров	18
6.2	Проверка направления вращения насоса	18
7	Программирование и параметры преобразователя частоты	18
7.1	Параметры отображаемые во время работы преобразователя частоты	19
7.2	Параметры отображаемые в остановленном состоянии	19
7.3	Группа функций давления и защиты	19
7.4	Группа частот и вспомогательных функций	24
7.5	Процедура настройки параметров	26



8	Возможные неисправности и способы их устранения	28
8.1	Описание кодов ошибок	28
8.2	Общие ошибки и способы их устранения	32
9	Типовые варианты применения	34
9.1	Схема управления одним насосом	34
10	Схема монтажа	35
11	Этапы подключения и меры предосторожности	36
11.1	Этапы подключения	36
11.2	Особые указания	37
11.3	Номинальные токи преобразователей частоты	37
	Приложение А. Типовые схемы подключения передающего манометра и датчиков	38
	Приложение Б. Гарантийный талон	42
	Приложение В. Условия гарантии	43



1. Цель руководства

Руководство по эксплуатации (далее РЭ) предназначено для ознакомления обслуживающего персонала с конструкцией оборудования а также с техническими характеристиками и правилами эксплуатации.

Тщательно изучите настоящее РЭ перед установкой, эксплуатацией, обслуживанием и проверкой преобразователей частоты. В настоящем РЭ предупреждения по безопасности обозначаются как **ПРЕДУПРЕЖДЕНИЕ** или **ВНИМАНИЕ**.

В связи с постоянным совершенствованием выпускаемой продукции в конструкцию могут быть внесены незначительные изменения, не отраженные в настоящем РЭ.

Содержащиеся в настоящем РЭ указания по технике безопасности, несоблюдение которых может создать опасность или летальный исход для обслуживающего персонала, помечены в тексте РЭ знаком общей опасности:



ПРЕДУПРЕЖДЕНИЕ

Содержащиеся в настоящем РЭ указания по технике безопасности, несоблюдение которых может привести к несчастным случаям, травмам и повреждению оборудования. Так же используется для предостережения от небезопасных действий.



ВНИМАНИЕ



2. Техника безопасности

2.1 Общие требования

Перед выполнением монтажа, пуска, эксплуатации и технического обслуживания преобразователей частоты весь персонал, привлеченный к выполнению работ, должен быть ознакомлен с содержанием настоящего РЭ.

2.2 Требования безопасности перед монтажом оборудования



Не устанавливать и не эксплуатировать повреждённые или не комплектные блоки управления. Необходимо выбирать двигатели с изоляцией класса **В** или выше. В противном случае, может произойти поражение электрическим током.

2.3 Требования безопасности при монтаже оборудования



Устанавливать преобразователь частоты на негорючие материалы, например, металл. В противном случае может произойти пожар. Необходимо убедиться, что устанавливаемое оборудование защищено от металлической пыли. Она может повредить преобразователь частоты.



При установке более двух блоков в одном шкафу или другом закрытом пространстве, установите вентилятор или другое устройство охлаждения чтобы поддерживать внутреннюю температуру не более 40°C. Не позволяйте посторонним предметам падать внутрь блока. Это может привести к его повреждению.

2.4 Требования безопасности при электромонтаже



Во избежание поражения электрическим током необходимо убедиться что работы выполняются квалифицированным персоналом.



Во избежание возникновения пожара необходимо убедиться в защите преобразователя частоты плавкими предохранителями.



Во избежание поражения электрическим током или возникновения пожара необходимо перед началом подключения убедиться в отключенном питании.



Во избежание поражения электрическим током необходимо убедиться в правильности заземления.



Запрещено подключать источник переменного напряжения к выходным клеммам U, V и W. Данное действие приведет к повреждению инвертора и аннулированию гарантии.



Во избежание возникновения аварии необходимо убедиться в соответствии электропроводки требованиям ЭМС и местным стандартам безопасности. Необходимо убедиться, что используются правильные проводники, соответствующие настоящему РЭ.



Во избежание возникновения пожара запрещено прямое подключение тормозного резистора или устройства торможения к выводам постоянного напряжения (P+) и N(-).

2.5 Требования безопасности перед включением источника питания



Необходимо убедиться в отсутствии напряжения питания блока управления и напряжения источника питания.





Проверить правильность подключения проводки на входе и выходе, а так же убедиться в отсутствии короткого замыкания в остальной цепи. Во избежание повреждения блока управления необходимо затянуть винты на клеммах.




Включать питание допускается только после правильной установки передней крышки. Иначе может произойти поражение электрическим током.





 Запрещено проводить высоковольтный тест изоляции блока управления. Это может привести к его повреждению.


 Во избежание повреждения блока управления необходимо убедиться в правильном подключении дополнительных элементов.


2.6 Требования безопасности при включении источника питания

 Запрещено открывать и снимать переднюю крышку во время работы. Это может привести к поражению электрическим током.


 Запрещено прикасаться к блоку управления или его дополнительным частям влажными руками. Никогда не трогайте клеммы. Это может привести к поражению электрическим током.


 После включения, преобразователь частоты сам проверит цепи питания.

 Во избежание поражения электрическим током запрещается прикасаться к клеммам U, V, W и клеммам подключения двигателя.

 Персоналу запрещается приближаться к вращающемуся и нагруженному двигателю. Запрещено менять заводские параметры и настройки без необходимости. Это может привести к поломкам или травмам.

2.7 Требования безопасности при эксплуатации

 При использовании функции перезапуска запрещено приближаться к механическим частям. Внезапный перезапуск может привести к травме.

 Запрещено прикасаться к горячему радиатору или разгрузочному резистору. Это может привести к ожогам.



Во избежание повреждения оборудования и травматизма проверка и изменение сигналов должна производиться квалифицированным персоналом.



Убедиться в отсутствии посторонних предметов в механических узлах и блоке управления которые могут повлечь повреждение оборудования.

2.8 Требования безопасности при обслуживании



Необходимо убедиться в выключении индикатора питания при отключении питания для обслуживания и проверки оборудования. Запрещено обслуживать и проверять преобразователь частоты и механические части при включенном питании.



Замену, проверку и обслуживание блока управления может проводить только квалифицированный или сертифицированный персонал.

3 Хранение и утилизация преобразователя частоты

3.1 Хранение

Перед установкой преобразователь частоты необходимо хранить в коробке. Если в настоящее время преобразователь не используется и находится на хранении, следует обратить внимание на следующее:

1) Прибор необходимо хранить в сухом, чистом помещении, в котором нет пыли.

2) Относительная влажность в месте хранения должна быть 0~90%, без конденсата.

3) Температура хранения должна быть в диапазоне от -20°С до +60°С.

4) В помещении не должно быть коррозионных газов и жидкостей, на оборудование не должны попадать прямые солнечные лучи.

5) Длительное хранение преобразователя может привести к ухудшению свойств электролитических конденсаторов, имеющих в составе



преобразователя. Во время длительного хранения нужно подводить к преобразователю питание не реже одного раза в год на 5 часов для сохранения его работоспособности. При этом необходимо использовать регулируемое напряжение питания для постепенного увеличения уровня (за 2 часа) до номинального значения.

3.2 Утилизация



После разборки преобразователя его необходимо утилизировать как промышленные отходы. Сжигать запрещается.

4 Технические характеристики, внешний вид и подключение преобразователя частоты (ПЧ)

4.1 Основные особенности

- Компактный преобразователь частоты для бытовых насосов;
- Устанавливается непосредственно на двигатель и не требует отдельного шкафа управления;
- Класс защиты IP65, пыле- и водонепроницаемый;
- Скрытый, но эффективный вентилятор;
- Повышение и стабилизация давления, автозапуск при подаче питания, защита от сухого хода, автоматический перезапуск;
- Установка давления одной кнопкой, быстрый просмотр параметров.

4.2 Технические характеристики

Характеристики	Значение
Типоразмеры	0,75 кВт, 1,5 кВт, 2,2 кВт
Напряжение питания, В	220
Наличие векторного режима	Нет
Максимальная выходная частота, Гц	60
Количество дискретных входов/выходов, шт	2/0
Количество аналоговых входов, шт	1
Количество аналоговых выходов, шт	0
Типы аналоговых сигналов входа/выхода	вх.: 0~10В/0/4...20 мА;

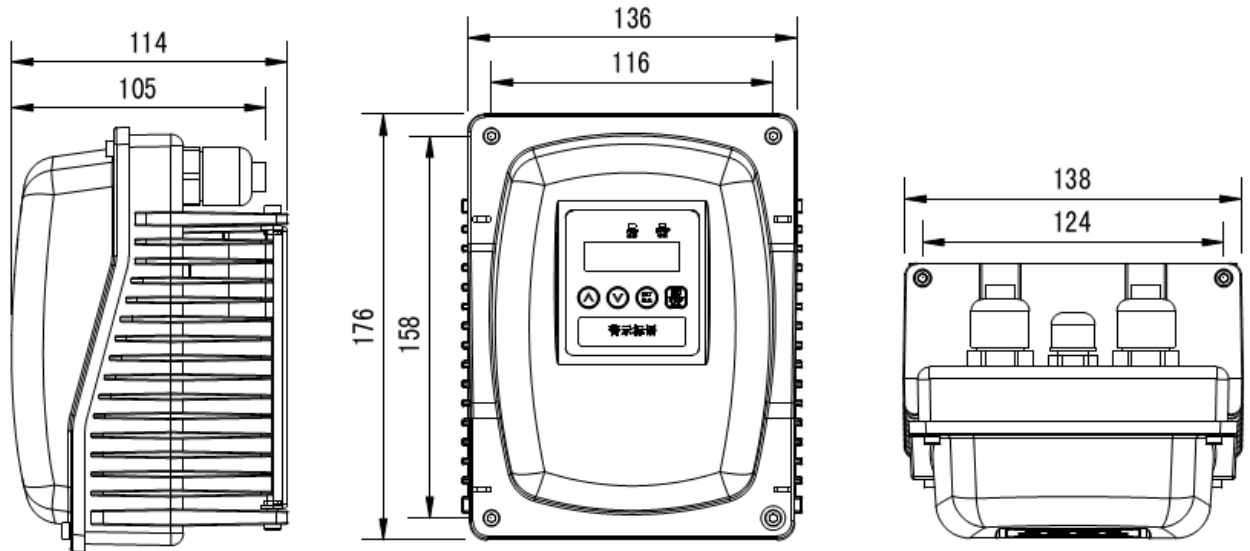


Характеристики	Значение
Наличие тормоза	Нет
Возможность подключения энкодера	Нет
Фильтр ЭМС	Нет
Режим управления	V/F
Пусковой момент	1 Гц 100%
Диапазон регулирования скорости	1:20, Погрешность регулирования: $\pm 1,0\%$
Перегрузочная способность	60 сек.: 120% ном. тока; 1 сек.: 150% ном. тока
Виды V/F кривой	Линейная
Кривая разгона/замедления	Диапазон: 0,1 – 3600 сек.
Стартовая частота	0~10 Гц
Частота сети питания	50/60 Гц $\pm 5\%$
Выходное напряжение	3-х фазное, 0~напряжение питания
Диапазон выходной частоты	0~50/60 Гц
Источник команд управления	1-пульт, 2-управляющие клеммы,
Задание частоты	Числовое, PID-регулятор
Встроенный PID-регулятор	Для работы в замкнутом контуре управления с обратной связью
Функция AVR	Поддержание постоянного выходного напряжения при колебаниях входного
Предотвращение аварийного останова	Автоматическое управление процессом замедления для предотвращения перенапряжения на шине постоянного тока при высокой инерции нагрузки или быстром замедлении
LED дисплей	Отображение параметров на дисплее:
Автоматическое энергосбережение	Автоматическое снижение выходного напряжения при малых нагрузках экономит электроэнергию
Задание пароля	Может содержать 4 цифры (кроме 0)
Блокировка параметров	Для предотвращения несанкционированного изменения параметров в процессе работы или в остановленном состоянии
Управление давлением	Настройки PID-регулятора, контроль обрыва обратной связи PID-регулятора, режим ожидания PID-регулятора
Перезапуск при сбое питания	Настраиваемый автоматический перезапуск преобразователя частоты при сбое питания, настройка задержки запуска
Предотвращение замерзания воды	Выбор оптимального режима работы по частоте, времени и циклам для предотвращения замерзания воды
Контроль утечек воды	Оптимизированный спящий режим с учетом возможных утечек
Сигнал превышения давления	Сигнал обратной связи от датчика давления для защиты труб сети водоснабжения насосов
Защита от сухого хода	Различные защиты от сухого хода (включая бездатчиковый)
Класс защиты	IP65
Температура окружающей среды	-10 °C~+40 °C

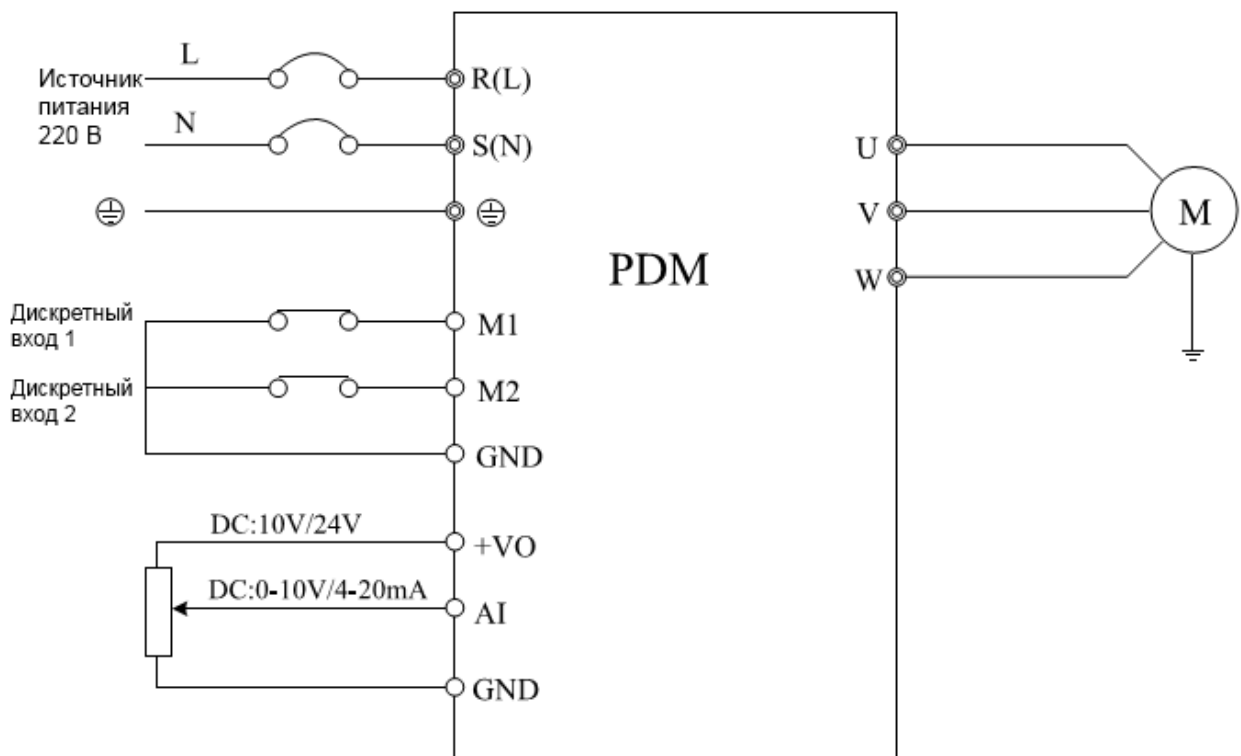


4.3 Габаритные и установочные размеры, внешний вид

Габаритные и установочные размеры



4.4 Схема подключения силовых клемм и клемм управления



⊙ - силовые клеммы;

○ - управляющие клеммы;



Описание клемм преобразователя частоты

Режим подключения клемм управления - это внутренняя клеммная колодка или внешний вывод, кабельные соединения с помощью водонепроницаемых соединителей.

M1	M2	GND	+VO	AI
----	----	-----	-----	----

Управляющие клеммы

Обозначение	Наименование	Описание
M1	Многофункциональный вход 1	Активен при подключении GND. Неактивен при разомкнутой цепи
M2	Многофункциональный вход 1	Активен при подключении GND. Неактивен при разомкнутой цепи
MO1	Многофункциональный выход	(Оптическая развязка) максимум 48 В пост. тока / 50 мА
AI	Аналоговый вход	Входное напряжение: 0...10 В пост.тока или 4...20 мА входящего тока, задается параметрами
+VO	Питание аналогового входа	+10 В~+24 В (регулируемое значение), выходное напряжение задается кодом параметра
GND	Питание аналогового входа 0 В	Земля для питания аналогового входа с регулируемым напряжением +10 В~+24 В

4.5 Схемы подключения датчиков

+VO – клемма питания передающего манометра (выход с регулируемым напряжением);

AI1 - 0~10 В или 4~20 мА клемма аналогового входного сигнала;

GND – земля +VO клеммы;

К преобразователю частоты можно подключить передающий манометр и датчик давления. Пожалуйста, выполняйте подключение по ниже следующим схемам.



4.5.1 Схема подключения передающего манометра

Рабочее напряжение - 10 В постоянного тока, выход - 0~10 В постоянного тока.



Схема подключения передающего манометра

4.5.2 Схема подключения датчика давления

Рабочее напряжение - +10 В~+30 В постоянного тока, выход - 4~20 мА.



Схема подключения двухпроводного датчика давления



Схема подключения трехпроводного датчика давления

4.6 Подключение управляющих цепей

Подключение выводов управления необходимо выполнять с помощью витой пары или многожильного экранированного кабеля. При использовании экранированного кабеля, экран кабеля должен быть подключен к выводу заземления преобразователя частоты. Кабель управления должен быть на расстоянии не менее 20 см от основных цепей и цепей с высоким напряжением (включая линии питания, линии двигателя, реле, линий контакторов и пр.). Необходимо избегать параллельной прокладки проводников. Рекомендуется применение вертикального монтажа для предотвращения нарушений работы вызванных внешним воздействием.



5 Пульт управления

5.1 Функциональные клавиши пульта управления



Пульт управления

Клавиши ▲ и ▼: Используется для изменения параметров и настройки давления. В режиме отображения состояния текущая частота, выходной ток, настройка давления и обратная связь могут переключаться вперед и назад.

SET: Используется для перехода в режим параметров из режима отображения состояния.

RUN/STOP: В режиме отображения состояния, без аварийного сигнала, используется как кнопка пуска и остановки; При возникновении аварии, когда отображается код неисправности, используется для подтверждения и сброса тревоги.

Комбинация клавиш ▲ и ▼: Одновременное нажатие клавиш «Вверх» и «Вниз», служит как клавиша переключения, используемая для переключения окон меню и перемещения курсора при изменении параметров.

5.2 Световая индикация пульта управления

RUN: Световой индикатор работы.

Горит постоянно – привод в работе;

Мигает – привод в спящем режиме;

Не горит – привод остановлен;



ALM: (Alarm) Неисправность привода или аварийные сигналы.

5.3 Описание основных операций

Пульт управления оснащен трехуровневым меню:

- группа функциональных кодов (первый уровень);
- функциональные коды (второй уровень);
- функциональные коды (третий уровень).

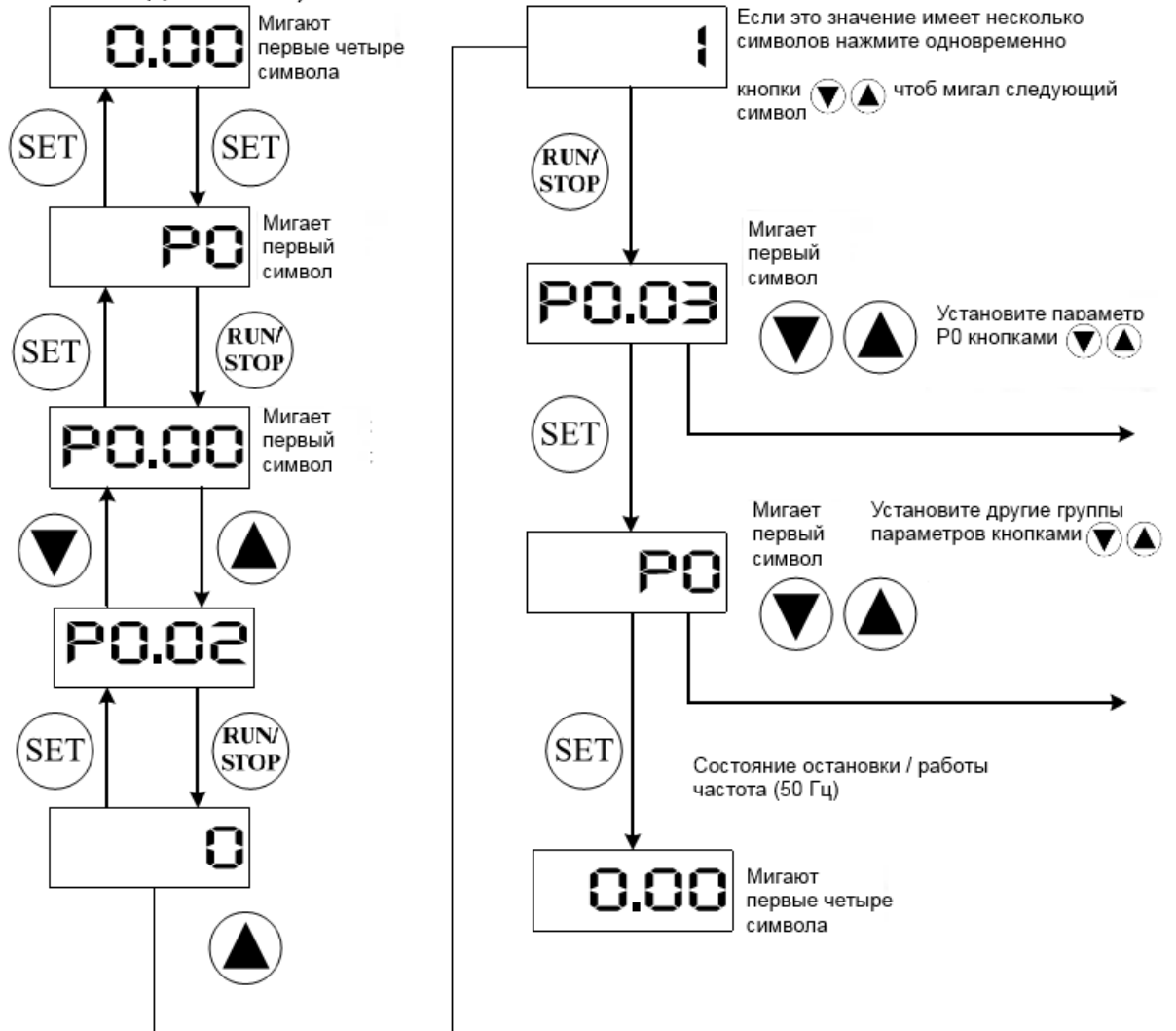
Инструкция: в меню третьего уровня нажатие **«SET»** или **«RUN / STOP»** позволяет вернуться в меню второго уровня. Отличие состоит в том, что нажатие кнопки **«RUN / STOP»** сначала сохраняет параметры, а затем возвращается в меню второго уровня и автоматически переходит к следующему функциональному коду; Нажатие кнопки **«SET»** возвращает непосредственно к меню второго уровня без сохранения параметров и сохраняет текущее значение кода функции. В меню третьего уровня может быть изменен только мигающий символ. Повторение символов будет автоматически меняться через 5 секунд.

Примечание: Параметры отмеченные символом **«●»** меняются только после остановки. Параметры отмеченные символом **«◎»** являются текущими, действующими, сохранёнными значениями и не могут быть изменены.



Например: изменение направления вращения двигателя (функция P0.02 (значение 0 – прямое вращение, значение 1 – обратное вращение)).

Состояние работы/остановки
(значение давления)



Например: изменение значения давления
Задайте параметр P0.00 для установки давления.

Примечание: 0,1 мПа=100 кПа=1 Бар=1Атм=1кгс/см²



6 Быстрый старт

6.1 Настройка параметров

Принимая в качестве примера сигнал обратной связи 4-20 мА, диапазон давления 1 МПа, требуемое давление воды 3,0 бар (3,0 кг), должны быть установлены следующие параметры:

PO.00 = 3.0 Установка давления;

PO.03 = 10.0 Максимальный предел измерения датчика;

PO.04 = 1 Тип обратной связи датчика (датчика давления);

PO.05 = 10.0 Входящее напряжение датчика

PO.14 = 11 Автозапуск, автосброс ошибок.

6.2 Проверка направления вращения насоса

После настройки параметров выполните несколько кратковременных пусков насоса чтоб убедиться в правильности вращения. Задание направления вращения насоса выполняется двумя способами:

- 1) Остановите привод и поменяйте местами любые две фазы питания U, V, W.
- 2) Остановите привод и измените значение параметра PO.02 на 1.

7 Программирование и параметры преобразователя частоты

Примечание:

«○»: Параметр может быть изменен в обоих режимах - в режиме ожидания и режиме работы.

«●»: Параметр не может быть изменен во время работы.

«◎»: Параметр является текущими, сохраненными показаниями и не может быть изменен.

Когда преобразователь частоты выключен, отображаются параметры только уровня «0». Для того что бы увидеть параметры других уровней необходимо установить FO.15=1 и подтвердить нажатием на кнопку P.SP/ENT.



7.1 Параметры, отображаемые во время работы преобразователя частоты.

Примечание: Для переключения нажимать кнопки ▲ ▼.

Обозначение	Наименование	Описание	Единица	Примечание
P	Текущее давление	Текущее значение давления	Атм	☉
H	Рабочая частота	Текущая рабочая частота	Гц	☉
d	Установленное давление	Установленное давление	Атм	☉

7.2 Параметры, отображаемые в остановленном состоянии.

Примечание: Для переключения нажимать кнопки ▲ ▼.

Обозначение	Наименование	Описание	Единица	Примечание
P	Текущее давление	Текущее значение давления	Атм	☉
d	Установленное давление	Установленное давление	Атм/°С	☉
	Напряжение в линии постоянного тока	Величина постоянного напряжения	В	☉

7.3 Группа функций давления и защиты.

Код	Описание	Допустимые значения	Ед.	Задание по умолчанию	Уровень меню	Тип параметра	Примечание
P0.00	Предустановленное давление	0.00~P0.03	Атм	3.0	0	○	
P0.01	Отклонение давления для запуска	0.00~P0.00	Атм	0.3	0	○	Выход из режима ожидания при давлении ниже установленного
P0.02	Направление вращения двигателя	0:вперед 1:назад	\	0	0	●	Этот параметр меняет направление вращения
P0.03	Диапазон датчика	0.1~500.00	Атм	1	0	○	Максимальный диапазон датчика
P0.04	Тип обратной связи датчика	0:обратная связь по напряжению 1:обратная связь по току		1	0	○	Устанавливается тип датчика
P0.05	Настройка напряжения питания датчика	0.00~24.0	В	10.0	0	○	Рабочее напряжение датчика давления



Код	Описание	Допустимые значения	Ед.	Задание по умолчанию	Уровень меню	Тип параметра	Примечание
P0.06	Коэффициент усиления	0.00~100.0	%	60.0	0	○	Чем больше параметр, тем быстрее отклик системы давления. Если он установлен слишком большой, система будет колебаться. Коэффициент устанавливается в соответствии с различными системами водоснабжения.
P0.07	Интегральное усиление	0.01~60.0		0.50	0	○	Интегральное время PID-системы
P0.08	Варианты режима ожидания PID-регулятора	0:сон неактивен 1:режим 1 сна 2:режим 2 сна		2	0	○	Режим 1: используются давление, ток, частота спящего режима Режим 2:автоматический режим ожидания
P0.09	Задержка режима ожидания PID-регулятора	0.0~120.0	сек	1.0	0	○	Если при малом потреблении воды переход в режим ожидания происходит медленно или совсем не выполняется, то уменьшите это значение. Если происходит преждевременное включение режима ожидания или частые запуск и остановка, то увеличьте это значение.
P0.10	Задержка пробуждения по PID	0.0~120.0	сек	1.0	0	○	Задержка пробуждения по PID
P0.11	Нижнее значение частоты перехода в режим ожидания по PID	0.0~60.0	Гц	20.0	0	○	PID работает на частоте спящего режима. По истечении времени P0.12 PID переходит в спящий режим.
P0.12	Время работы PID на нижнем значении частоты	0.0~3600	сек	3.0	0	○	Время работы на низкой частоте режима 1
P0.13	Отклонение давления перехода в режим ожидания PID	0.0~P0.02	Атм	0.1	0	○	Когда измеряемое давление находится в указанном пределе, включается режим ожидания
P0.14	Автоматический запуск самовозврата при включении питания	Единицы: автозапуск 0:выключен 1:включен Десятки: Выбор самовозврата ошибки 0:выключено 1:включено		10	0	○	По умолчанию, самовозврат включен и автозапуск выключен



Код	Описание	Допустимые значения	Ед.	Задание по умолчанию	Уровень меню	Тип параметра	Примечание
P0.15	Задержка автозапуска при включении питания	0.0~100.0	сек	5.0	0	○	Время задержки автозапуска после включения питания
P0.16	Прогрев	0:выключено 1:включено		0	0	○	Функция прогрева насоса
P0.17	Рабочая частота прогрева насоса	0.0~60.00	Гц	8.00	1	○	
P0.18	Время прогрева насоса	0~9999	сек	60	1	○	
P0.19	Цикл прогрева насоса	0~9999	сек	300	1	○	Когда значение установлено на 0 привод продолжает работать на частоте прогрева
P0.20	Коэффициент утечки воды	0.0~100.0		2.0	1	○	Чем больше утечка воды тем больше коэффициент
P0.21	Задание значения сигнала высокого давления	0.0~P0.03	Атм	8.0	1	○	Если давление на выходе больше или равно заданному значению то после задержки P0.22 привод подает сигнал тревоги и останавливается
P0.22	Время обнаружения сигнала высокого давления	0.0~200.0	сек	3.0	1	○	
P0.23	Задание значения сигнала низкого давления	0.0~P0.21	Атм	0.0	1	○	Когда давление обратной связи меньше установленного значения, после задержки P0.24 он подает сигнал тревоги и останавливается. Эта функция недействительна, когда она установлена на 0
P0.24	Время обнаружения сигнала низкого давления	0.0~200.0	сек	3.0	1	○	
P0.25	Защита от нехватки воды	Единицы: определение нехватки воды в зависимости от частоты и тока 0:выключено 1:включено Десятки: определение нехватки воды по давлению 0:выключено 1:включено		10	1	○	По умолчанию включено определение нехватки воды по давлению
P0.26	Порог обнаружения нехватки воды	0.0~P0.00	Атм	0.5	1	○	Когда контролируемое давление меньше этого значения, проверяется нехватка воды.



Код	Описание	Допустимые значения	Ед.	Задание по умолчанию	Уровень меню	Тип параметра	Примечание
P0.27	Частота проверки	0.0~60.00	Гц	45.00	1	○	Действует только при P0.25=01 Определение нехватки воды выполняется сравнением частот. Превышение данного значения рабочей частотой трактуется как нехватка воды
P0.28	Процент тока свидетельствующий о нехватке воды	80.0~300.00	%	150	1	○	Действует только при F0.25=01 Процент номинального тока двигателя. Когда ток меньше заданного значения - это считается нехваткой воды
P0.29	Время обнаружения нехватки воды	0.0~900.0	сек	20.0	1	○	Когда произойдет обнаружение нехватки воды то через данный промежуток времени произойдет оповещение
P0.30	Задержка перезапуска защиты от нехватки воды	0~9999	мин	15	1	○	Установите в 0. используйте давление чтоб самостоятельно сбросить ошибки нехватки воды
P0.31	коэффициент самостоятельного перехода в режим ожидания	1~30		7	1	○	Увеличьте это значение, если система не переходит в режим ожидания
P0.32	Давление восстановления	0.0~P0.00	Атм	1.0	1	○	При срабатывании тревоги, если давление выше указанного значения и держится дольше P0.33 секунд, то тревога сбрасывается.
P0.33	Время проверки давления восстановления	0~100.0	сек	1.0	1	○	
P0.34	Нижний предел AI	0.0~P0.35	В/мА	4.00	1	○	
P0.35	Верхний предел AI	P0.34~20.00	В/мА	20.0	1	○	
P0.36	Время разгона	0.1~3600	сек	5.0	1	○	
P0.37	Время остановки	0.1~3600	сек	3.0	1	○	
P0.38	Инициализация параметров	0~2		0	0	●	0:нет действия 1:сбросить настройки до заводских 2:очистить записи об ошибках
P0.39	Блокировка параметров	0~1		0	0	○	Если это значение 1 то первый уровень параметров скрывается

Код	Описание	Допустимые значения	Ед.	Зада- ние по умол- чанию	Уро- вень меню	Тип пара- метра	Примечание
P0.40	Коды возможных неисправностей	0~29			0	○	0: Неисправность преобразователя (E001) 1: Защита преобразователя (E001) 2: Превышение тока при разгоне (E002) 3: превышение тока при торможении (E003) 4: Перегрузка по току при постоянной скорости (E004) 5: Повышенное напряжение при разгоне (E005) 6: превышение напряжения при торможении (E006) 7: превышение напряжения при постоянной скорости (E007) 8: Аппаратное перенапряжение (E008) 9: Недостаточное напряжение (E009) 10: Перегрузка привода (E010) 11: Перегрузка двигателя (E011) 12: Зарезервировано 13: Потеря фазы на выходе (E013) 14: Перегрев радиатора (E014) 15: Нехватка воды (E015) 16 ~ 17: Зарезервировано 18: Сбой при обнаружении тока (E018) 19 ~ 21: Зарезервировано 22: Ошибка EEPROM (E022) 23: Ошибка при превышении крутящего момента E023) 24: Неисправность линии обратной связи PID (E024) 25: Время работы превышает установленное. (E025) 26: Зарезервировано (E026) 27: Аварийный сигнал защиты от нехватки воды (E027)



Код	Описание	Допустимые значения	Ед.	Зада-ние по умол-чанию	Уро-вень меню	Тип пара-метра	Примечание
P0.40	Коды возможных неисправностей						28: Аварийный сигнал высокого давления (E028) 29: Аварийный сигнал низкого давления (E029)
P0.41	Температура радиатора	0~100	°C	0	1	⊙	
P0.42	Версия программного обеспечения				0	⊙	
P0.43	Выбор команды задания частоты	0:цифровой 1~7: зарезерви- ровано 8:подача воды по PID		8		●	

7.4 Группа частот и вспомогательных функций.

Код	Описание	Допустимые значения	Ед.	Зада-ние по умол-чанию	Уро-вень меню	Тип пара-метра	Примечание
P1.00	Установки давления	0.0~P1.04	Атм	3.0	0	○	То же что и P0.00
P1.01	Отклонение начального давления	0.0~P1.00	Атм	0.3	0	○	То же что и P0.01
P1.02	Выбор направления вращения	0:прямое 1:обратное		0	0	●	То же что и P0.02
P1.03	Диапазон датчика	0.1~500.0	Атм	10	0	○	То же что и P0.03
P1.04	Тип обратной связи датчика	0:обратная связь по напряжению 1:обратная связь по току		1	0	○	То же что и P0.04
P1.05	Напряжение питания датчика	0.00~24.0	В	10.0	0	○	То же что и P0.05
P1.06	Верхний предел рабочей частоты	P1.07~60.00	Гц	50.00	0	○	
P1.07	Нижний предел рабочей частоты	0.00~ P1.06	Гц	0.00	0	○	
P1.08	Выбор действий при работе на частоте ниже, чем нижняя предельная частота	0:работа на нижнем пределе частоты 1:остановка 2:режим ожидания		2	0	○	
P1.09	Установка несущей частоты	1.0~15.0	кГц	В зависи- мости от модели	0	○	Значение может быть отрегулировано надлежащим образом для регулировки шума двигателя.



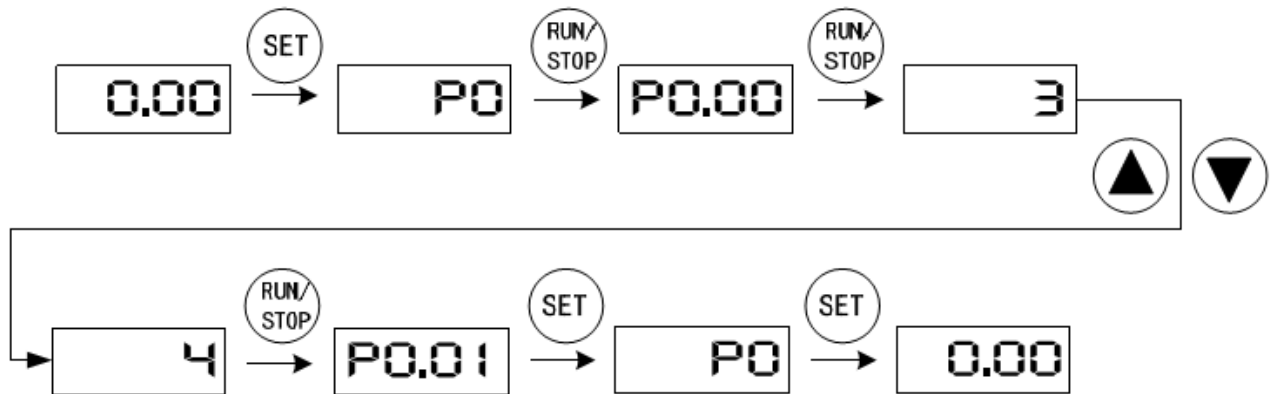
Код	Описание	Допустимые значения	Ед.	Зада- ние по умол- чанию	Уро- вень меню	Тип пара- метра	Примечание
P1.10	Значение обнаружения обрыва линии обратной связи	0~1.00	В	0.10	0	○	Когда рабочая частота достигнет максимальной рабочей частоты, после обнаружения обрыва сигнала линии обратной связи PID (по умолчанию 5 секунд), если значение обратной связи PID все еще меньше, чем значение обнаружения обрыва линии обратной связи PID, система сообщит о неисправности линии обратной связи.
P1.11	Время обнаружения обрыва линии обратной связи	0~3600.0	сек	5.0	0	○	Функция отключена когда значение 0.
P1.12	Номинальная мощность двигателя	0~4.0	кВт	Согласно модели	0	●	Устанавливается в соответствии с паспортом или табличкой двигателя
P1.13	Номинальная частота двигателя	0.01~60.00	Гц	Согласно модели	0	●	Устанавливается в соответствии с паспортом или табличкой двигателя
P1.14	Номинальная скорость двигателя	0~36000	об/мин	Согласно модели	0	●	Устанавливается в соответствии с паспортом или табличкой двигателя
P1.15	Номинальное напряжение двигателя	0~280	В	220	0	●	Устанавливается в соответствии с паспортом или табличкой двигателя
P1.16	Номинальный ток двигателя	0~280	В	220	0	●	Устанавливается в соответствии с паспортом или табличкой двигателя
P1.17	Пароль пользователя	0000~9999			1	○	
P1.18	Выбор функции клеммы M1	0~25		1		●	0:без функции 1:работа 2~6:зарезервировано 7:сброс неисправностей 8:пауза 9:вход внешней неисправности (нехватка воды) 10~24:зарезервировано 25:пауза проверки по PID
P1.19	Выбор функции клеммы M2			9		●	
P1.20	Выбор функции VDI					●	
P1.33	PWM режим	0~2		0	1	○	



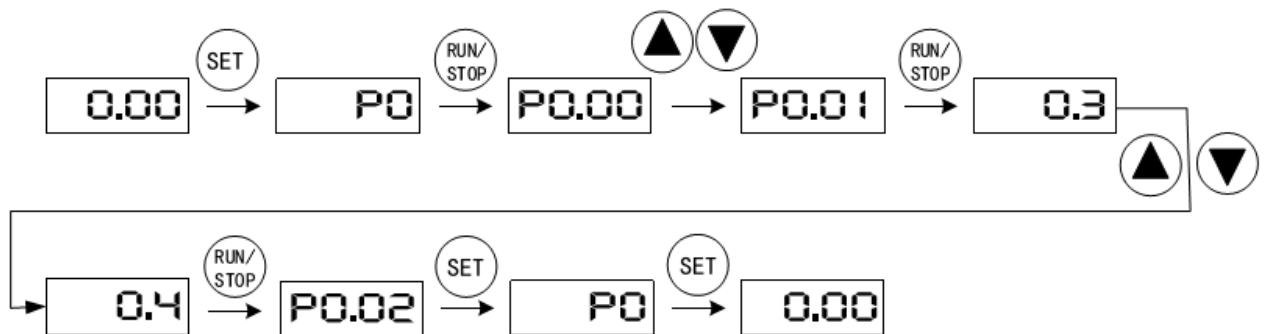
7.5 Процедура настройки параметров.

Приняв в качестве примера обычно используемые параметры P0.00 - P0.05, шаги настройки параметров следующие.

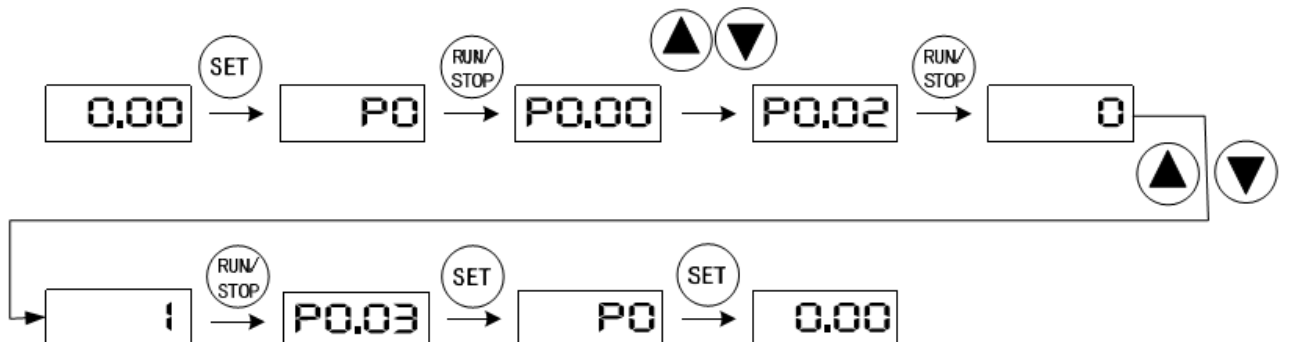
Установка P0.00 (Предустановленное давление)



Установка P0.01 (Отклонение для запуска)

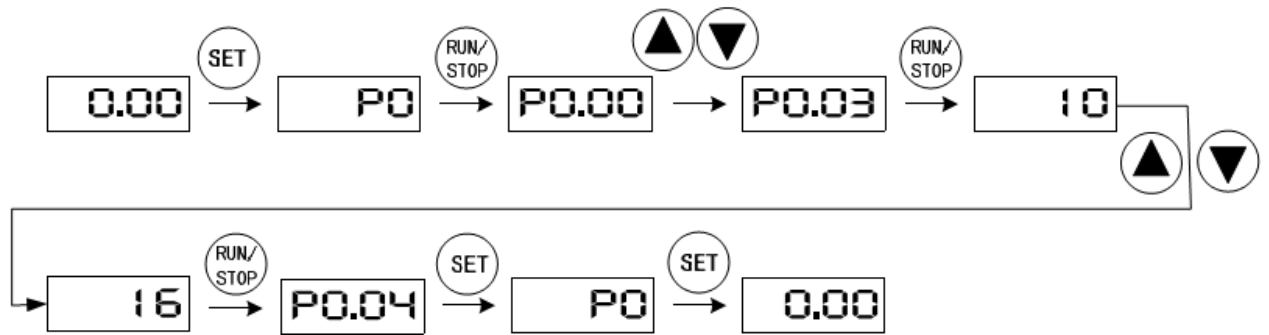


Установка P0.02 (Направление вращения двигателя)

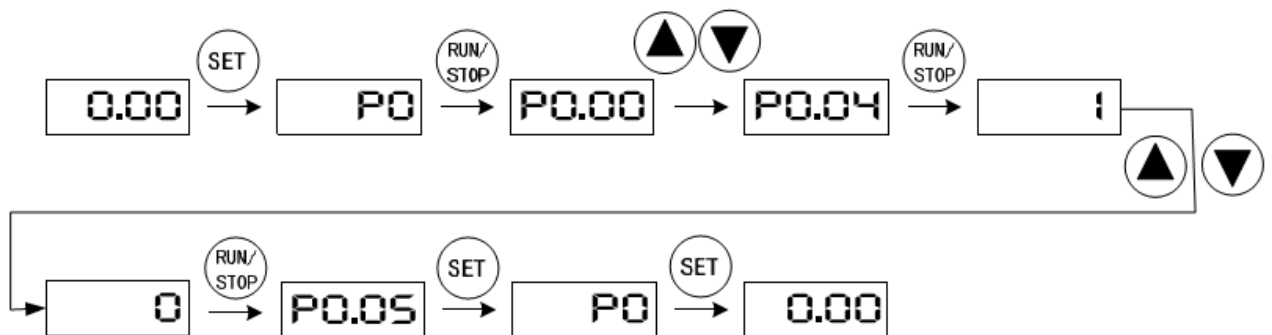




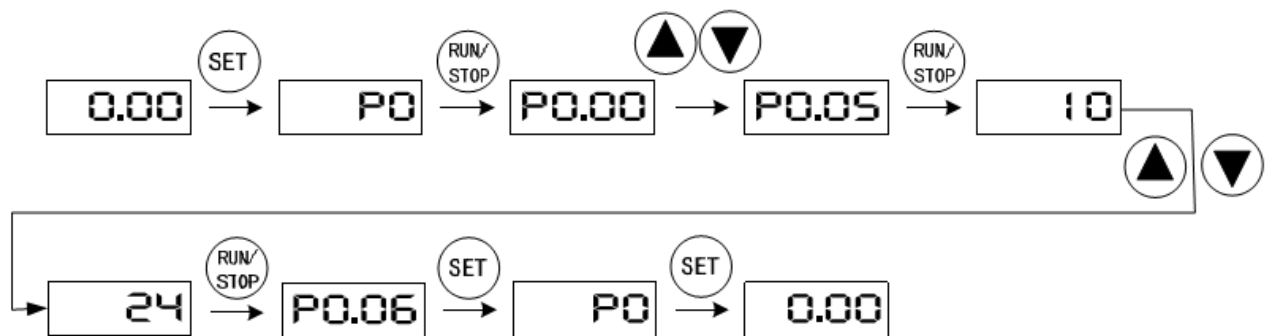
Установка P0.03 (Диапазон датчика)



Установка P0.04 (Тип обратной связи датчика)



Установка P0.05 (Напряжение питания датчика)





8 Возможные неисправности и способы их устранения

8.1 Описание кодов ошибок

Код	Тип	Причины	Решение
E001	Сбой ячейки инвертора	1. Слишком быстрый разгон.	1. Увеличьте время разгона.
		2. Внутренняя поломка IGBT.	2. Обратитесь в сервис.
		3. Нарушение работы вызванное внешним воздействием.	3. Проверьте периферийное оборудование, не является ли оно источником.
		4. Пропадает заземление.	4. Проверьте линию заземления.
E002	Повышенный ток при разгоне	1. Слишком быстрый разгон.	1. Увеличьте время разгона.
		2. Низкое напряжение сети.	2. Проверьте источник питания.
		3. Не хватает мощности блока управления.	3. Замените на боле мощный.
E003	Повышенный ток при торможении	1. Слишком быстрой разгон.	1. Увеличьте время торможения.
		2. Слишком большой момент инерции.	2. Добавьте соответствующее устройство торможения.
		3. Не хватает мощности блока управления.	3. Замените на боле мощный.
E004	Повышенный ток при постоянной скорости	1. Пульсирующая или повышенная нагрузка.	1. Проверьте нагрузку или уменьшите её пульсацию.
		2. Низкое напряжение сети.	2. Проверьте источник питания.
		3. Не хватает мощности блока управления.	3. Замените на боле мощный.
E005	Повышенное напряжение при разгоне	1. Не правильное водное напряжение.	1. Проверьте источник питания.
		2. Перезапуск работающего двигателя из-за кратковременных остановок.	2. Исключите перезапуск после остановки.
E006	Повышенное напряжение при торможении.	1. Слишком быстрое торможение.	1. Увеличьте время торможения.
		2. Слишком большая инерция нагрузки.	2. Усиьте устройства торможения.
		3. Не нормальное входное напряжение.	3. Проверьте источник питания.



Код	Тип	Причины	Решение
E007	Повышенное напряжение при постоянной скорости.	1. Скачки входного напряжения.	1. Установите входное сопротивление.
		2. Слишком большая инерция нагрузки.	2. Установите соответствующее устройство динамического торможения.
E008	Повышенное напряжение в оборудовании.	1. Не нормальное входное напряжение.	1. Проверьте источник питания.
		2. Слишком быстрое торможение.	2. Увеличьте время торможения.
		3. Слишком большая инерция нагрузки.	3. Усиьте устройство динамического торможения.
E009	Пониженное напряжение шины.	1. Низкое напряжение сети.	1. Проверьте входной источник питания.
E010	Перегрузка контроллера.	1. Слишком быстрый разгон.	1. Увеличьте время разгона.
		2. Перезапуски работающего двигателя.	2. Исключите перезапуск после остановки.
		3. Низкое напряжение сети.	3. Проверьте источник входного питания.
		4. Перегрузка.	4. Используйте более мощный преобразователь частоты.
E011	Перегрузка двигателя.	1. Низкое напряжение питающей сети.	1. Увеличьте время разгона.
		2. Не правильно задан номинальный ток двигателя.	2. Исключите перезапуск после остановки.
		3. Пробуксовки двигателя или перепады нагрузки.	3. Проверьте нагрузку и отрегулируйте крутящий момент.
		4. Двигатель слишком мал.	4. Используйте подходящий двигатель.
E013	Потеря фазы на выходе.	Потеря фазы на выводах U,V,W (или несимметричная трёхфазная нагрузка).	1. Проверьте подключение проводов на выходе.
			2. Проверьте двигатель и кабель.
E014	Перегрев модуля	1. Постоянная перегрузка контроллера по току.	1. См. устранение перегрузки по току.



Код	Тип	Причины	Решение
		2. Трёхфазный выход имеет короткое замыкание между фазами или заземлением.	2. Перемонтируйте проводку.
		3. Засорение вентиляции или поломка вентилятора.	3. Прочистите вентиляцию или замените вентилятор.
		4. Слишком высокая температура окружения.	4. Уменьшите температуру окружения.
		5. Потеряно подключение блоку управления или доп. модулей.	5. Проверьте и переподключите.
		6. Неисправность силовой цепи	6. Обратитесь в сервис.
		7. Ошибка платы управления	
E015	Ошибка нехватки воды	Обнаружена нехватка воды	Проверьте достаточное ли давление на входе
E018	Сбой цепи измерения тока	1. Нарушение контакта в разъёме на плате управления.	1. Проверьте разъём и переподключите.
		2. Неисправность цепи питания.	2. Обратитесь в сервис.
		3. Повреждение датчика Холла.	
		4. Ошибка цепи усиления.	
E022	Ошибка чтения/записи EEPROM	1. Сбой при чтении или записи управляющего параметра.	1. Нажмите STOP/RESET для сброса.
		2. Поломка EEPROM.	2. Обратитесь в сервис.
E023	Большой крутящий момент	1. Слишком быстрый разгон.	1. Увеличьте время разгона.
		2. Перезапуск вращающегося двигателя.	2. Исключите перезапуск работы двигателя.
		3. Низкое напряжение сети.	3. Проверьте напряжение сети.
		4. Слишком большая нагрузка.	4. Используйте более мощный контроллер.



Код	Тип	Причины	Решение
E024	Ошибка линии обратной связи PID	1. Обрыв линии датчика или нарушение контакта.	1. Проверьте и восстановите подключение.
		2. Слишком короткое время определения обрыва линии.	2. Увеличьте время определения обрыва линии.
		3. Поломка датчика или система не получает сигнал измерения.	3. Замените датчик.
E025	Время работы превышает установленное	Время работы превысило установленное	Обратитесь в сервис.
E026	Зарезервировано		
E027	Срабатывание защиты от нехватки воды	1. Не допустимое давление или уровень воды	1. Проверьте нормальное ли давление воды на входе.
		2. Обрыв линии или нарушение контакта датчика. Система не получает сигнал измерения.	2. Проверьте установку и подключение датчика.
		3. Слишком маленькое время определения нехватки воды (F4.08).	3. Проверьте соответствующий параметр.
		4. Слишком низкая частота защиты от нехватки воды (F4.02)	
		5. Слишком маленький ток защиты от нехватки воды (F4.03)	
E028	Срабатывание сигнала о слишком высоком давлении.	1. Ошибка сигнала датчика.	1. Проверьте подключение датчика.
		2. Установлен слишком низкий верхний предел допустимого давления (F0.10)	2. Проверьте соответствующий параметр.
		3. Слишком короткое время определения ошибки.	



Код	Тип	Причины	Решение
E029	Срабатывание сигнала о слишком низком давлении.	1. Слишком большая нижняя граница допустимого давления (FO.11)	1. Измените параметр.
		2. Обрыв линии или нарушение контакта датчика. Система не получает сигнал измерения.	2. Проверьте датчик.
		3. Тип датчика не соответствует текущим условиям.	

8.2 Общие ошибки и способы их устранения.

Следующие сбои могут происходить в процессе эксплуатации. Для быстрого их решения, пожалуйста, следуйте описанным ниже методикам.

Не включается дисплей при включении питания

(1) С помощью мультиметра проверьте, что входное питание соответствует номинальному напряжению привода.

(2) Проверьте работу трёхфазного выпрямителя. Если он не исправен, обратитесь в сервис.

Срабатывает автомат защиты при включении питания

(1) Проверьте наличие короткого замыкания или соединения между входом питания и заземлением. При обнаружении устраните.

(2) Проверьте исправность трёхфазного выпрямителя. Если он не исправен, то обратитесь в сервис.

Двигатель не вращается после запуска блока управления.

(1) Проверьте сбалансированность трёхфазного выхода на выводах U,V,W. Если всё в порядке, то проверьте двигатель на наличие неисправности или блокировки. Если всё в порядке, проверьте правильно ли установлены параметры двигателя.

(2) Если выход питания есть, но трёхфазная мощность не сбалансирована, обратитесь в сервис.

(3) Если выходного напряжения нет, обратитесь в сервис.



После включения преобразователь частоты выглядит исправным, но после запуска срабатывает автомат защиты.

(1) Проверьте нет ли короткого замыкания между выходными модулями. Если есть, обратитесь в сервис.

(2) Проверьте нет ли короткого замыкания или контакта с заземлением между выводами двигателя. Если есть, устраните их.

(3) Если отключение рубильника происходит не постоянно, а расстояние между двигателем и инвертором достаточно большое, то установите стабилизатор переменного напряжения.

При отсутствии воды не происходит остановка.

(1) Проверьте, что измеренное давление, выводимое на блоке управления, не меньше заданного. Если измеренное давление меньше заданного, проверьте правильность установки диапазона датчика давления, или насос вращается в обратную сторону, или произошло завоздушивание, или чем-то заблокирован впуск.

(2) Если измеряемое давление не меньше установленного, то уменьшите значение F3.10 и увеличьте значение F3.12.

(3) Если измеряемое давление плавает вокруг заданного, остановите контроллер вручную и проверьте уменьшилось ли давление. Если да, то проверьте необходимость заменить клапан.

Не переходит в спящий режим при малом количестве воды или протечке.

(1) Если спящий режим не включается или длится слишком долго, измените F3.08 на 3 и увеличьте F3.15.

(2) Если происходит преждевременный переход в спящий режим, измените F3.08 на 3 и увеличьте F0.04.

Не останавливается при срабатывании защиты от нехватки воды.

(1) Защита от нехватки воды не включена в F4.00.



(2) Пограничное значение определения нехватки воды F4.01 слишком маленькое.

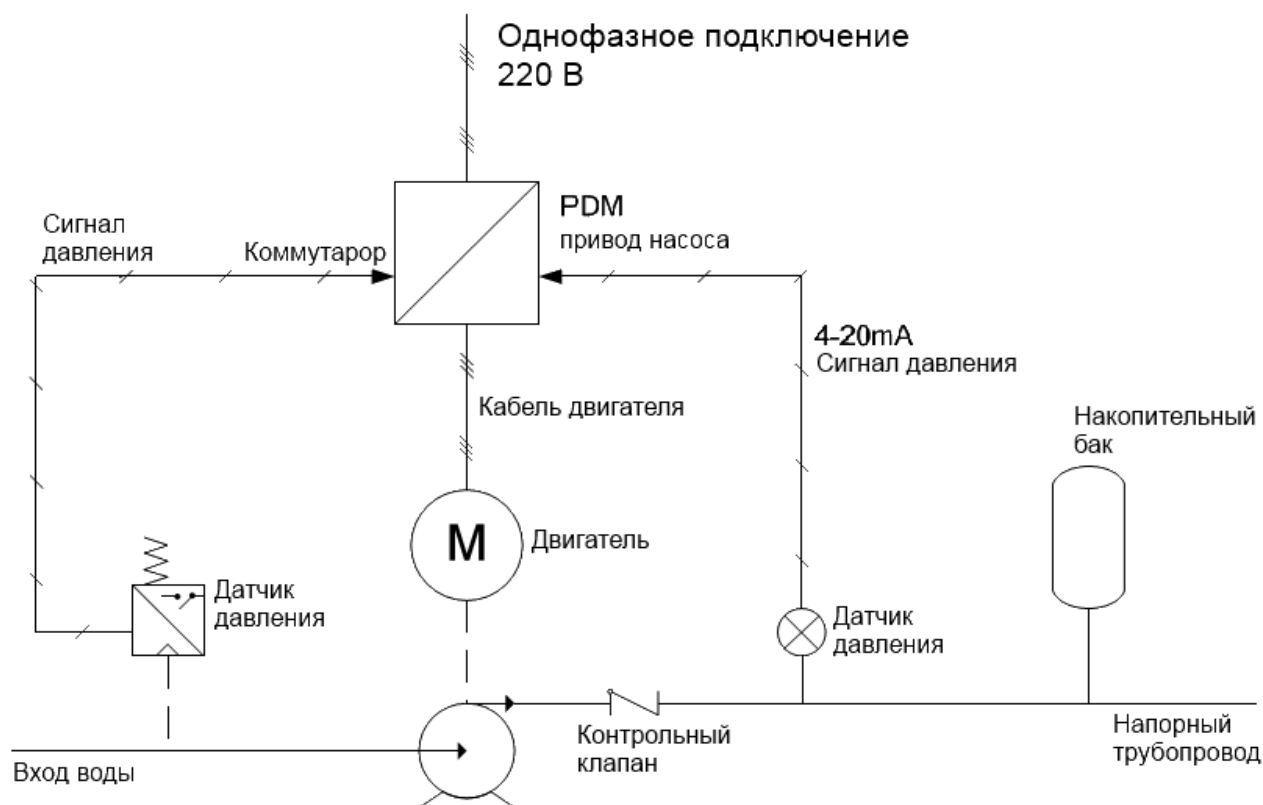
(3) Процент тока определяющий нехватку воды F4.04 слишком маленький.

9 Типовые варианты применения

9.1 Схема управления одним насосом

Условие	Значение	Настройка
Давление в сети насоса	3.0 Атм	P0.00=3
Режим защиты от нехватки воды	Переключающий значение датчик установлен на входе	Вход через внешний дискретный ввод

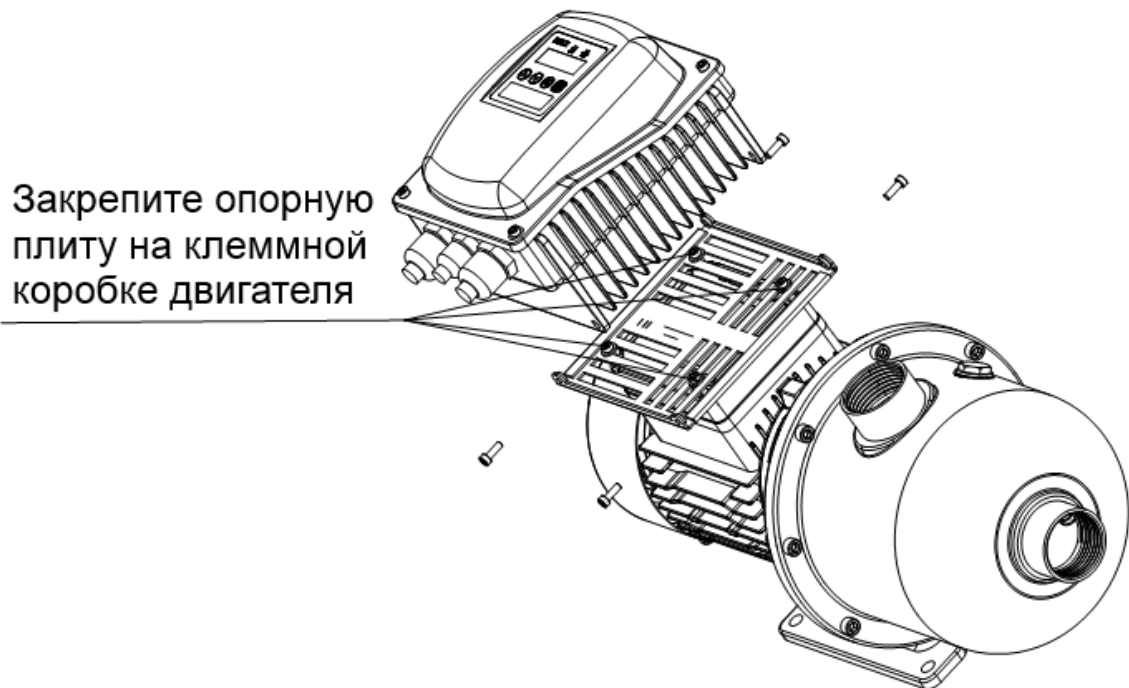
Задайте параметры F0.08, F0.09, F2.01 в соответствии с типом датчика давления.



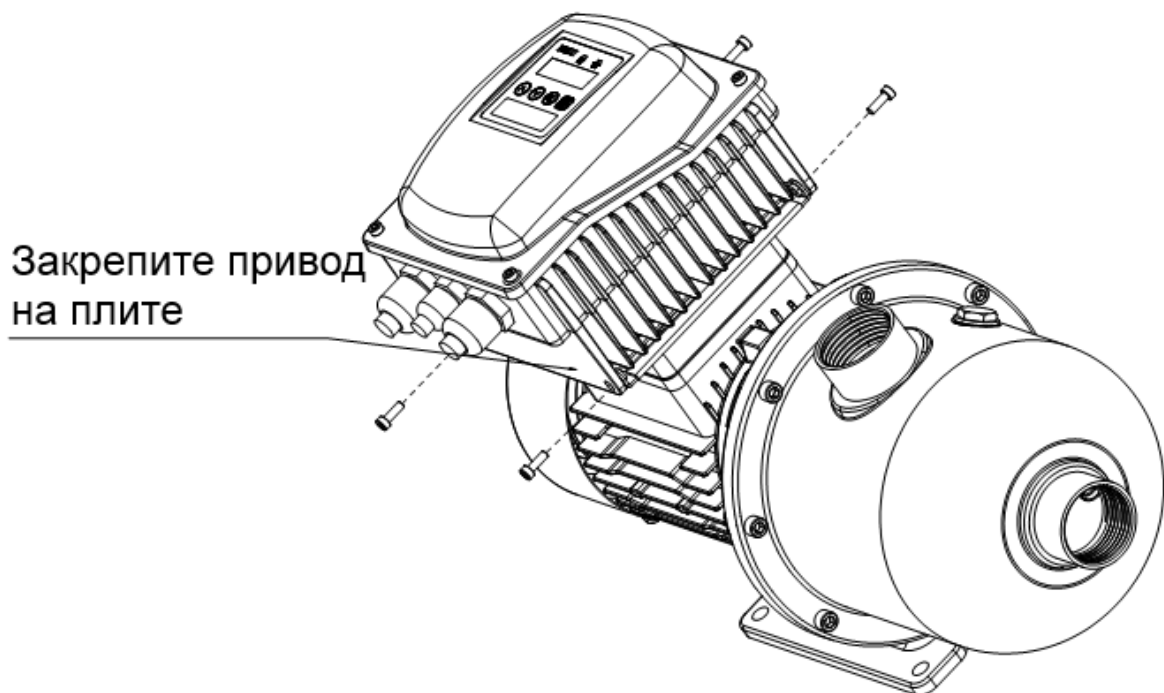


10 Схема монтажа

Шаг 1: Закрепите опорную плиту четырьмя винтами на клеммной коробке двигателя.

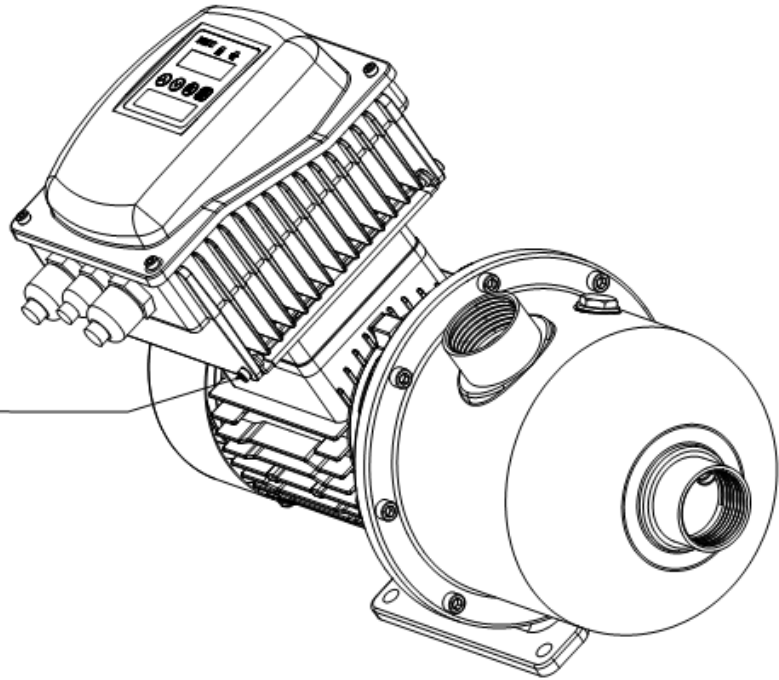


Шаг 2: Установите преобразователь частоты на опорную плиту и закрепите четырьмя винтами.





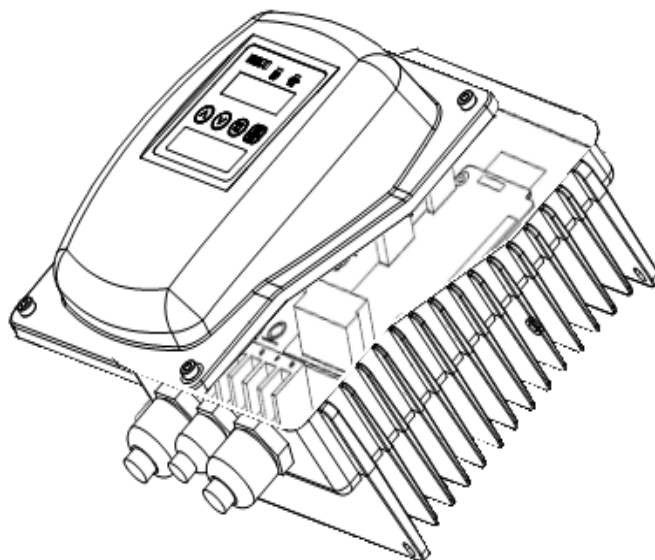
Закрепить привод
на плите при
помощи винтов



11 Этапы подключения и меры предосторожности

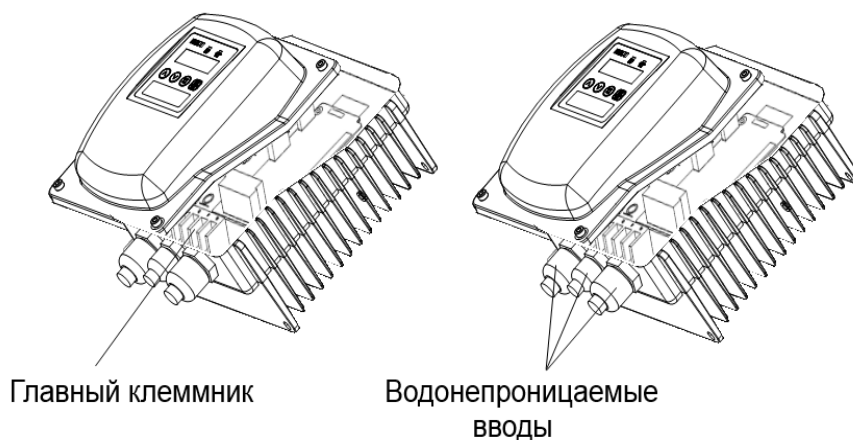
11.1 Этапы подключения

1) Демонтируйте винты на панели управления, аккуратно отсоедините кабель клавиатуры и снять крышку (Внимание: не повредите кабель клавиатуры).

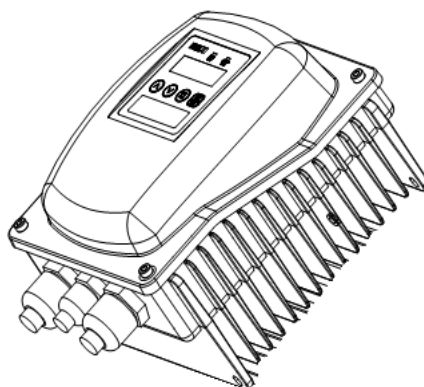




2) Подключите правильно кабели к клеммам согласно схемам через влагонепроницаемые вводы.



3) Установите на место крышку, закрепите винтами.



11.2 Особые указания

- 1) Не тяните за кабель клавиатуры во время демонтажа крышки
- 2) Убедитесь в правильности подключения кабелей.
- 3) Убедитесь что кабель клавиатуры подключен перед установкой крышки.

11.3 Номинальные токи преобразователей частоты

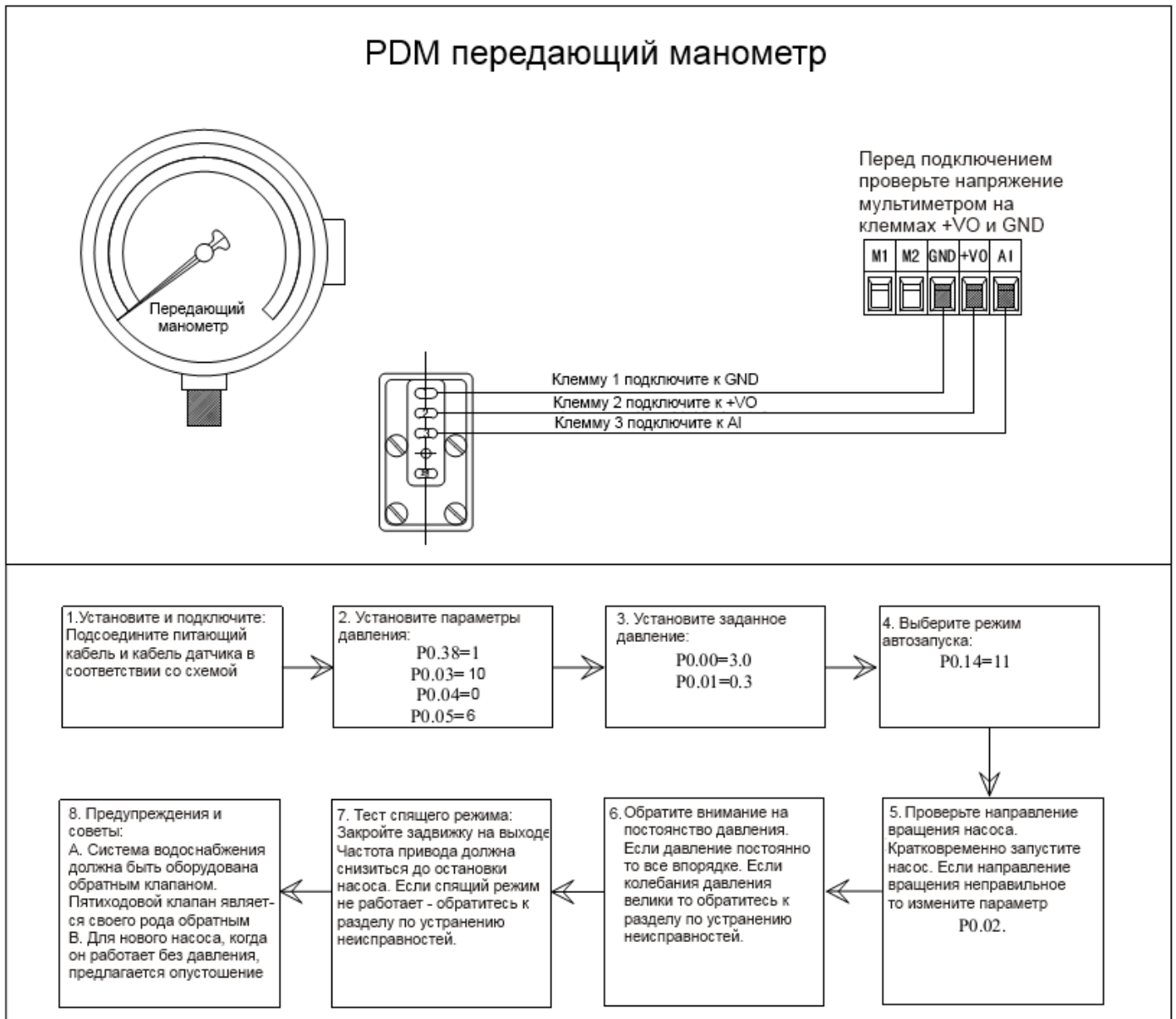
Напряжение питания, В	Мощность, кВт	Номинальный входной ток, А	Номинальный выходной ток, А
1- фазн., 220В±15%	0,37	5	2,5
1- фазн., 220В±15%	0,55	7	3,5
1- фазн., 220В±15%	0,75	9	4,5
1- фазн., 220В±15%	0,9	10	5
1- фазн., 220В±15%	1,1	11	5,5
1- фазн., 220В±15%	1,5	14	7
1- фазн., 220В±15%	2,2	20	10



Приложение А

Типовые схемы подключения передающего манометра и датчиков

1 Схема подключения передающего манометра





Приложение А (продолжение)

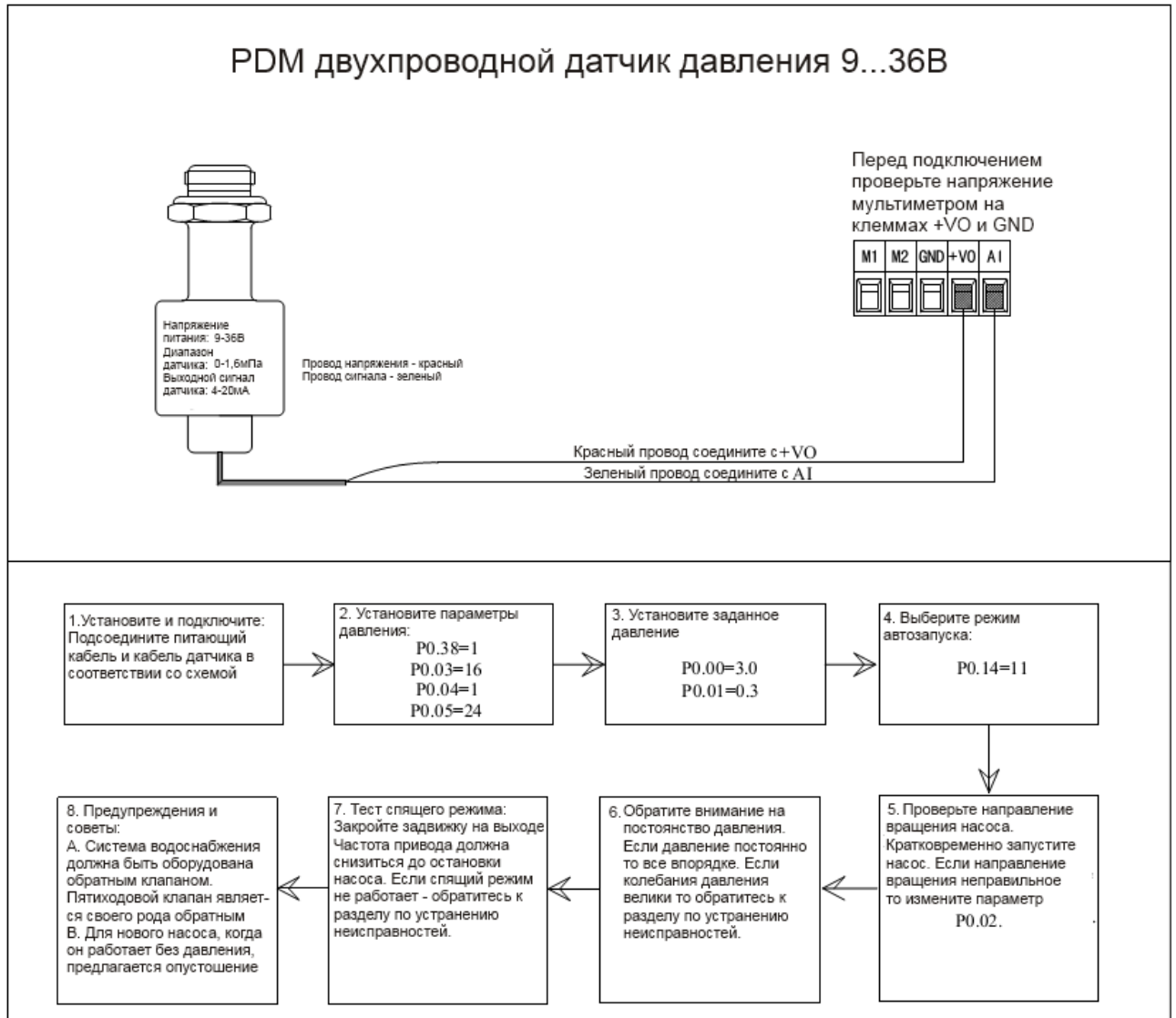
2 Схема подключения трехпроводного датчика давления 10 В





Приложение А (продолжение)

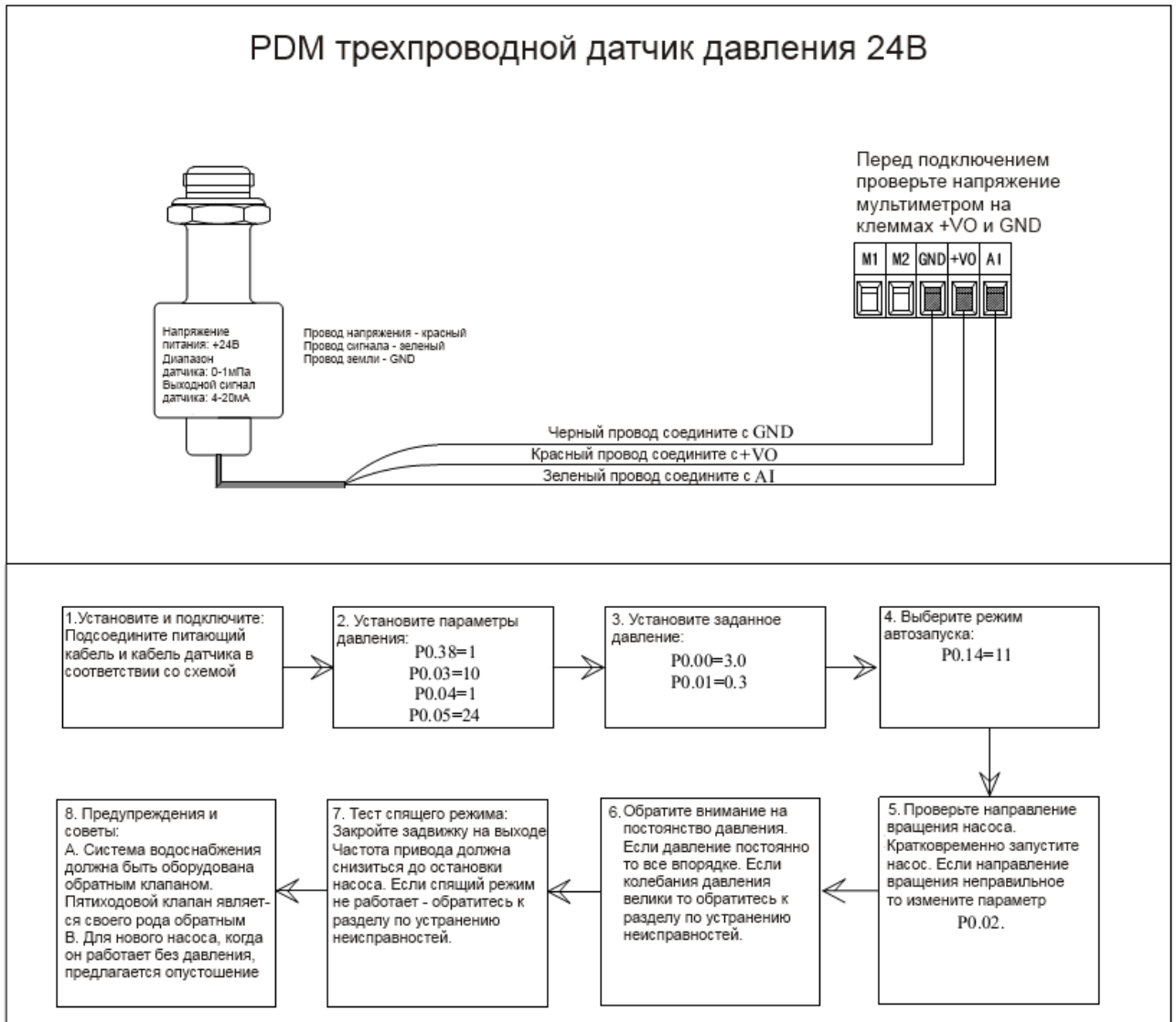
3 Схема подключения двухпроводного датчика давления 9-36 В





Приложение А (продолжение)

4 Схема подключения трехпроводного датчика давления 24 В





ГАРАНТИЙНЫЙ ТАЛОН

*Уважаемый покупатель! Благодарим Вас за покупку!
Пожалуйста, ознакомьтесь с условиями гарантийного
обслуживания
и распишитесь в талоне.*

Наименование оборудования _____

Заводской номер (S/N) _____

Дата продажи « _____ » _____ 20 ____ г.

Подпись продавца

и печать торгующей

организации _____ / _____ /

(подпись)

(Ф.И.О.)

Срок гарантии _____ со дня продажи оборудования

Дополнительные условия: _____

ВНИМАНИЕ!
**Гарантийный талон без указания наименования оборудования,
заводского номера (S/N), даты продажи, подписи продавца и печати
торгующей организации
НЕДЕЙСТВИТЕЛЕН!**

В случае обнаружения неисправности оборудования, по вине фирмы-изготовителя в период гарантийного срока и после его истечения, необходимо обратиться в специализированный сервисный центр.

Гарантия предусматривает ремонт оборудования или замену дефектных деталей.



УСЛОВИЯ ГАРАНТИИ

Условием бесплатного гарантийного обслуживания оборудования **AIKON** является его бережная эксплуатация, в соответствии с требованиями инструкции, прилагаемой к оборудованию, а также отсутствие механических повреждений и правильное хранение.

Дефекты оборудования, которые проявились в течение гарантийного срока по вине изготовителя, будут устранены по гарантии сервисным центром при соблюдении следующих условий:

– предъявлении неисправного оборудования в сервисный центр в надлежащем виде (чистом, внешне очищенном от смываемых инородных тел) виде. (Сервисный центр оставляет за собой право отказать приеме неисправного оборудования для проведения ремонта в случае предъявления оборудования в ненадлежащем виде);

– предъявлении гарантийного талона, заполненного надлежащим образом: с указанием наименования оборудования, заводского номера (S/N), даты продажи, подписи продавца и четкой печати торгующей организации.

Все транспортные расходы относятся на счет покупателя и не подлежат возмещению.

Диагностика оборудования, по результатам которой не установлен гарантийный случай, является платной услугой и оплачивается Покупателем.

Гарантийное обслуживание не распространяется на периодическое обслуживание, установку, настройку и демонтаж оборудования.

Право на гарантийное обслуживание утрачивается в случае:

– отсутствия или неправильно заполненного гарантийного талона;
– проведение ремонта организациями, не имеющими разрешения производителя;
– если оборудование было разобрано, отремонтировано или испорчено самим покупателем;
– возникновения дефектов изделия вследствие механических повреждений, несоблюдения условий эксплуатации и хранения, стихийных бедствий, попадание внутрь изделия посторонних предметов, неисправности электрической сети, неправильного подключения оборудования к электрической сети;

– прочих причин, находящихся вне контроля продавца и изготовителя.

В случае утери гарантийного талона дубликат не выдается, а Покупатель лишается прав на гарантийное обслуживание.

Покупатель предупрежден о том, что: в соответствии со ст. 502 Гражданского Кодекса РФ и Постановления Правительства Российской Федерации от 19 января 1998 года №55 он не вправе:

– требовать безвозмездного предоставления на период проведения ремонта аналогичного оборудования;
– обменять оборудование надлежащего качества на аналогичный товар у продавца (изготовителя), у которого это оборудование было приобретено, если он не подошел по форме, габаритам, фасону, расцветке, размеру и комплектации.

С момента подписания Покупателем Гарантийного талона считается, что:

– вся необходимая информация о купленном оборудовании и его потребительских свойствах предоставлена Покупателю в полном объеме, в соответствии со ст. 10 Закона «О защите прав потребителей»;

– претензий к внешнему виду не имеется;

– оборудование проверено и получено в полной комплектации;

– с условиями эксплуатации и гарантийного обслуживания Покупатель ознакомлен.

Подпись Покупателя _____ / _____ /
(подпись) (Ф.И.О.)